

Owner's Manual

Manuel d'utilisation

Manual de instrucciones

munchkin

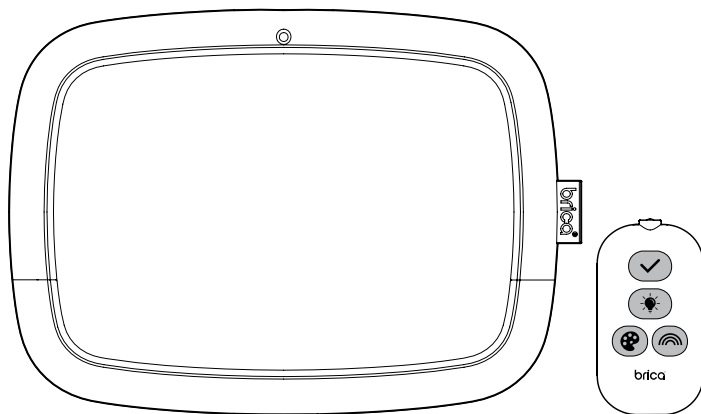
brica 

Night Light™ Baby In-Sight®

Pivot Car Mirror

Miroir de voiture pivotant

Espejo pivotante para auto



KEEP FOR FUTURE REFERENCE

CONSERVER POUR RÉFÉRENCE FUTURE

CONSERVAR PARA CONSULTAS FUTURAS

⚠ IMPORTANT INFORMATION	
Warning	4
⚙ INCLUDED PARTS	
Included Parts	6
👉 HOW TO USE	
How To Install Batteries	7
How To Install	9
How To Use	10
👉 HOW TO CLEAN	
How To Clean	12
⚠ IMPORTANT INFORMATION	
FCC Information	13
💬 CUSTOMER SERVICE	
Contact Us	13
<hr/>	
⚠ INFORMATION IMPORTANTE	
Attention	4
⚙ PIÈCES FOURNIES	
Pièces fournies	15
👉 MODE D'EMPLOI	
Comment installer les piles	16
Installation	18
Mode d'emploi	19
👉 NETTOYAGE	
Nettoyage	21
⚠ INFORMATION IMPORTANTE	
Information relative à la FCC	22
💬 SERVICE À LA CLIENTÈLE	
Contactez-nous	22

⚠ INFORMACIÓN IMPORTANTE	
Advertencia	4
⚙ PIEZAS INCLUIDAS	
Piezas incluidas	24
👉 MODO DE EMPLEO	
Instalación de las pilas	25
Instrucciones de instalación	27
Modo de empleo	28
👉 LIMPIEZA	
Limpieza	30
⚠ INFORMACIÓN IMPORTANTE	
Información de la FCC	31
💬 SERVICIO AL CLIENTE	
Contacto	31

WARNING:

- Always ensure that mirror is properly secured on the headrest. Check frequently.
- Prevent strangulation or entanglement. Never place in or attach to a crib. Never add strings or ties to the mirror. Never leave child unattended.
- Keep mirror out of baby's reach. Always follow car seat manufacturer's directions for correct installation and position of child safety seat.
- Do not operate while driving vehicle.
- Contains button or coin cell battery. Hazardous if swallowed. A swallowed battery can cause internal chemical burns in as little as two hours and lead to death. Dispose of used batteries away from children. If you think batteries might have been swallowed or placed inside any part of the body, seek immediate medical attention.

ATTENTION :

- Toujours vérifier si le miroir est bien fixé sur l'appuie-tête. Vérifier fréquemment.
- Éviter les risques d'étranglement ou d'enchevêtrement. Ne jamais placer ou attacher à un lit d'enfant. Ne jamais ajouter de cordes ou d'attaches au miroir. Ne jamais laisser l'enfant sans surveillance.
- Tenir le miroir garder hors de la portée de bébé. Toujours suivre les instructions du fabricant du siège d'auto pour l'installation et le positionnement appropriés du siège d'enfant.
- Ne pas utiliser en conduisant le véhicule.
- Contient une pile bouton ou une pile en forme de pièce de monnaie. Dangereux si avalé. Une pile avalée peut causer des brûlures chimiques internes en aussi peu que deux heures et entraîner la mort. Mettre les piles au rebut hors de portée des enfants. Si vous pensez que des piles ont pu être avalées ou placées à l'intérieur d'une partie du corps, consultez immédiatement un médecin.

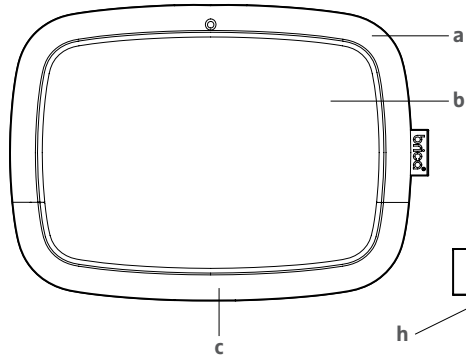
ADVERTENCIA:

- Comprobar siempre que el espejo esté correctamente sujeto al reposacabezas. Comprobar con regularidad.
- Evitar los posibles riesgos de estrangulamiento o enredo. No colocar jamás dentro de la cuna ni amarrarlo a ella. No agregar cuerdas o cintas al espejo. No dejar nunca al niño sin supervisión.
- Mantener el espejo fuera del alcance del niño. Seguir siempre las instrucciones del fabricante del asiento del vehículo para proceder a la correcta colocación y posición de la sillita infantil.
- No utilizar mientras se maneja el vehículo.
- Contiene una pila de botón. Peligroso si se traga. Tragarse una pila puede provocar quemaduras químicas internas en tan solo dos horas y provocar la muerte. Eliminar las pilas gastadas y mantenerlas fuera del alcance de los niños. Si se sospecha que el niño haya podido tragarse una pila o introducirla en cualquier parte del cuerpo, solicitar asistencia

4 médica de inmediato.

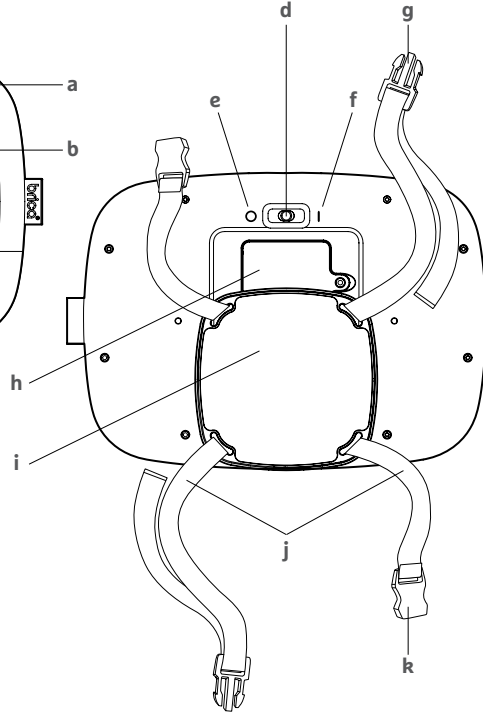
ENGLISH
—
ANGLAIS
—
INGLÉS

MIRROR (FRONT)



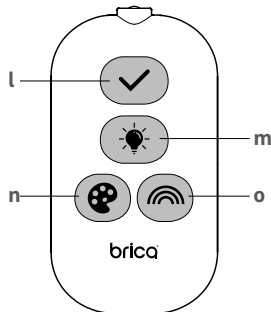
- a. Frame
- b. Mirror
- c. LED Lighting

MIRROR (BACK)



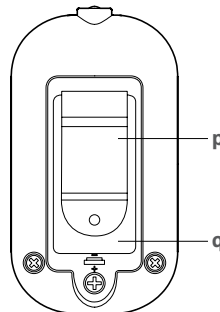
- d. ON/OFF Switch
- e. OFF (O)
- f. ON (I)
- g. Buckle
- h. Battery Compartment
- i. Base
- j. Straps
- k. Buckle

REMOTE CONTROL (FRONT)



- l. Safety Check
- m. Night Light
- n. Color Selection
- o. Color Spectrum

REMOTE CONTROL (BACK)

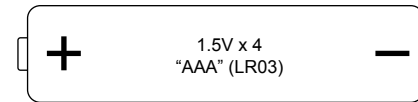


- p. Visor Clip
- q. Battery Compartment (CR2032 battery included)

HOW TO INSTALL BATTERIES

BATTERY INFORMATION

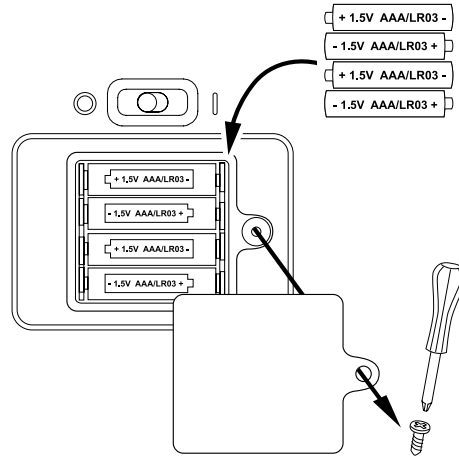
- Do not mix old and new batteries.
- Do not mix alkaline, standard (carbon-zinc), or rechargeable (nickel-cadmium, lithium-ion) batteries.
- Do not charge non-rechargeable batteries.
- Insert batteries in the correct polarity position.
- Do not short circuit battery terminals.
- Remove batteries during long periods of non-use. Always remove exhausted batteries from product. Dispose of batteries properly.
- Use caution when opening battery compartment as some batteries may leak, explode or catch on fire.
- Rechargeable batteries are to be removed before being charged.
- Rechargeable batteries are only to be charged under adult supervision.
- Do not submerge in water or other liquids.



MIRROR BATTERIES

To install four AAA/LR03 batteries (not included):

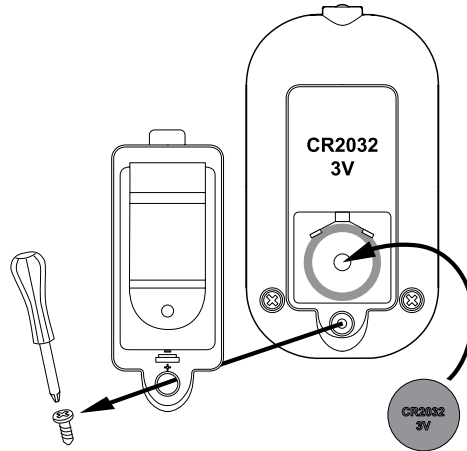
1. Unscrew battery compartment door using Phillips-head screwdriver.
2. Insert four AAA/LR03 batteries. Ensure correct polarity as indicated in battery compartment.
3. Close compartment door and tighten screw. Do not overtighten.



REMOTE CONTROL BATTERY

To replace CR2032 button battery (included):

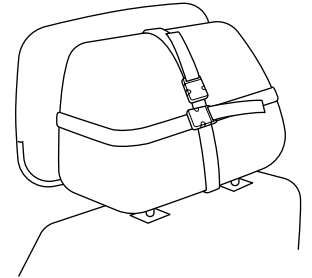
1. Unscrew battery compartment door using Phillips-head screwdriver.
2. Insert new CR2032 battery. Ensure correct polarity as indicated in battery compartment.
3. Close compartment door and tighten screw. Do not overtighten.



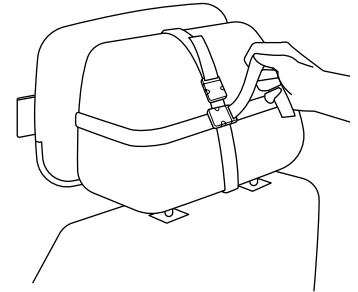
HOW TO INSTALL

NOTE: For use on rear headrests. Mirror is not compatible with fixed headrests.

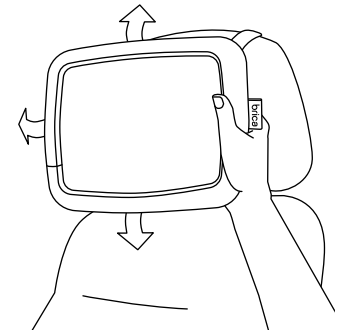
1. Raise headrest if necessary. Wrap straps around back of headrest. Fasten buckles to secure.



2. Tighten straps by pulling strap ends away from buckles. Make sure base is firmly held against headrest.



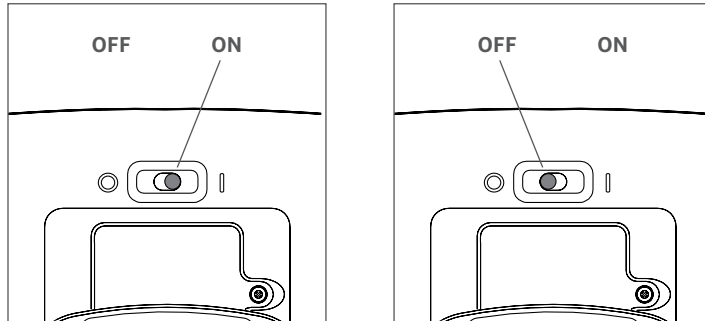
3. Lower headrest and adjust mirror to desired angle until baby is visible to driver.



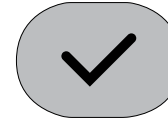
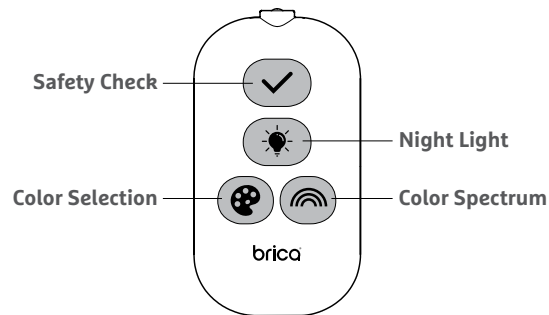
HOW TO USE

1. Move ON (I) / OFF (O) switch on back of mirror to ON (I) position.

NOTE: Turn off mirror power when not in use to preserve battery life.

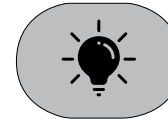


2. On remote control, select desired light mode:



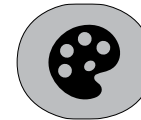
SAFETY CHECK (30 SECONDS)

- Activates soft white light for 30 seconds to conduct a quick check on baby
- To turn light OFF, press again



NIGHT LIGHT (30 MINUTES)

- Activates extended soft white light for 30 minutes to see baby in the dark
- To turn light OFF, press again



COLOR SELECTION (30 MINUTES)

Warm Color Modes to Soothe Baby

- 1st press: ORANGE
- 2nd press: YELLOW

Cool Color Modes to Keep Baby Alert

- 3rd press: GREEN
- 4th press: TEAL

How to Turn Off

- 5th press: Turns light OFF

NOTE: Pressing button after 5 seconds of any color will turn light OFF



COLOR SPECTRUM (30 MINUTES)


- Activates alternating colors for 5 seconds each to entertain baby
- To turn light OFF, press again

HOW TO CLEAN

Wipe the mirror with a clean, damp cloth. Do not use bleach. Do not submerge in water.

FCC INFORMATION

The device complies with part 15 of the FCC Rules. Operation is subject to the following two conditions: (1) This device may not cause harmful interference, and (2) This device must accept any interference received, including interference that may cause undesired operation.

 **WARNING:** Changes or modifications to this unit not expressly approved by the party responsible for compliance could void the user's authority to operate the equipment.

NOTE: This equipment has been tested and found to comply with the limits for a Class B digital device, pursuant to part 15 of the FCC Rules. These limits are designed to provide reasonable protection against harmful interference in a residential installation. This equipment generates, uses and can radiate radio frequency energy and if not installed and used in accordance with the instructions, may cause harmful interference to radio communications. However, there is no guarantee that interference will not occur in a particular installation. If this equipment does cause harmful interference to radio or television reception, which can be determined by turning the equipment off and on, the user is encouraged to try to connect the interference by one or more of the following measures:

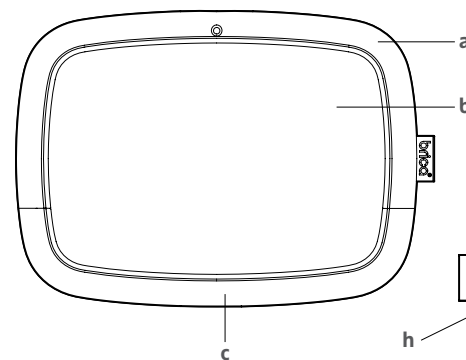
- Reorient or relocate the receiving antenna.
- Increase the separation between the equipment and receiver.
- Connect the equipment into an outlet on a circuit different from that to which the receiver is connected.
- Consult the dealer or an experienced radio/TV technician for help.

This CLASS(B) DIGITAL APPARATUS complies with CANADIAN ICES-3 (B)/NMB-3(B)

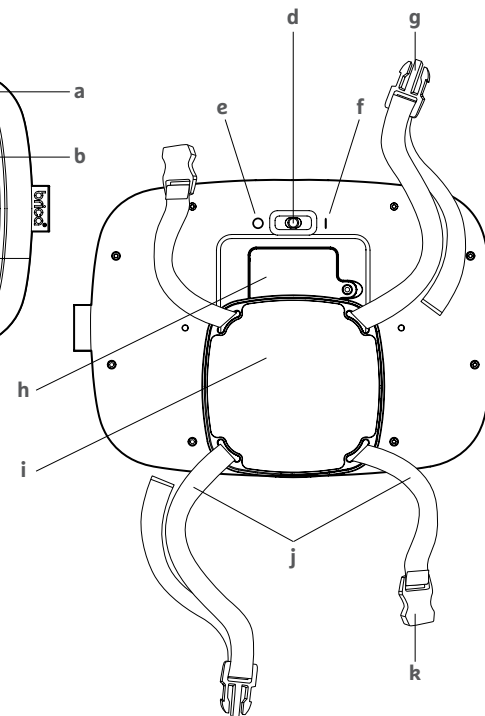
CONTACT US

If you have any questions or wish to provide comments about this product, feel free to contact our Customer Satisfaction team at **1-800-344-2229** (M-T from 8:00am-5:00pm PST and F from 9:00am-1:00pm PST) or visit our website at **www.munchkin.com**.

MIROIR (AVANT)



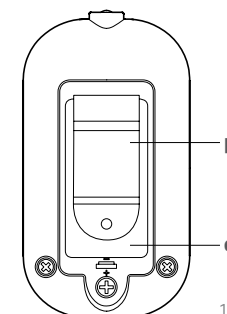
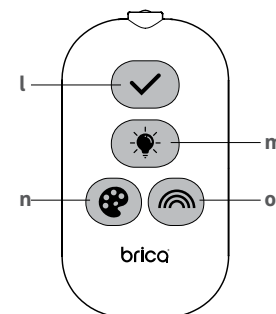
MIROIR (ARRIÈRE)



- a. Cadre
- b. Miroir
- c. Éclairage DÉL
- d. Interrupteur Marche/Arrêt
- e. ARRÊT (O)
- f. MARCHÉ (I)
- g. Boucle
- h. Compartiment des piles
- i. Base
- j. Sangles
- k. Boucle

TÉLÉCOMMANDE (AVANT)

TÉLÉCOMMANDE (ARRIÈRE)

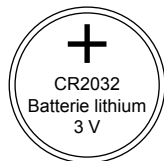
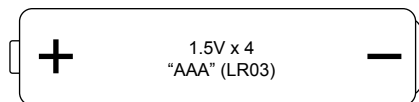


- l. Contrôle de sécurité
- m. Éclairage nocturne
- n. Sélection de couleur
- o. Spectre de couleurs
- p. Pince visière
- q. Compartiment de piles (pile CR2032 incluse)

COMMENT INSTALLER LES PILES

INFORMATION RELATIVE AUX PILES

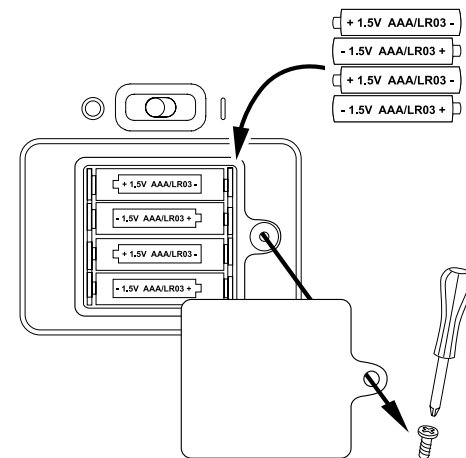
- Ne mélangez pas des piles neuves et des piles usagées.
- Ne mélangez pas des piles alcalines, standards (carbone-zinc) ou rechargeables (nickel-cadmium, lithium-ion).
- Ne chargez pas les piles non rechargeables.
- Insérez les piles dans la bonne position de polarité.
- Ne court-circuitez pas les bornes de la pile.
- Retirez les piles lorsque vous n'utilisez pas le produit pendant de longues périodes. Retirez toujours les piles épuisées du produit. Jetez les piles de la façon adéquate.
- Soyez prudent lorsque vous ouvrez le compartiment des piles, car certaines piles peuvent fuir, exploser ou prendre feu.
- Les batteries rechargeables doivent être enlevées avant d'être chargées.
- Les piles rechargeables doivent être chargées uniquement sous la supervision d'un adulte.
- Ne plongez pas le produit dans l'eau ou d'autres liquides.



BATTERIES DU MIROIR

Pour installer quatre piles AAA/LR03 (non incluses) :

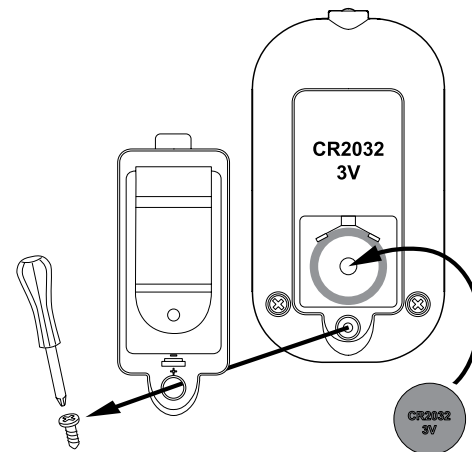
1. Dévisser le couvercle du compartiment des piles à l'aide d'un tournevis cruciforme.
2. Insérer quatre piles AAA/LR03. Respecter la polarité comme indiqué dans le compartiment des piles.
3. Fermer le couvercle du compartiment et visser. Ne pas trop serrer.



BATTERIES DE LA TÉLÉCOMMANDE

Pour remplacer la pile bouton CR2032 (incluse) :

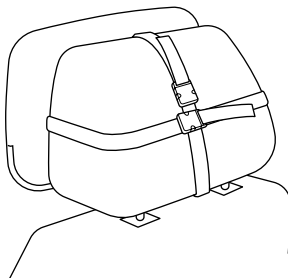
1. Dévisser le couvercle du compartiment des piles à l'aide d'un tournevis cruciforme.
2. Insérer la nouvelle pile CR2032. Respecter la polarité comme indiqué dans le compartiment des piles.
3. Fermer le couvercle du compartiment et visser. Ne pas trop serrer.



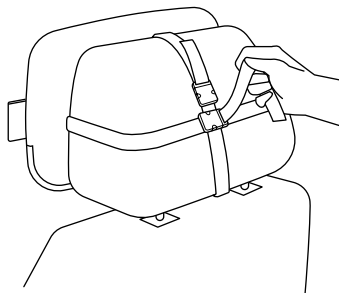
INSTALLATION

REMARQUE : Pour une utilisation sur les appuie-tête arrières. Le miroir n'est pas compatible avec les appuie-tête fixes.

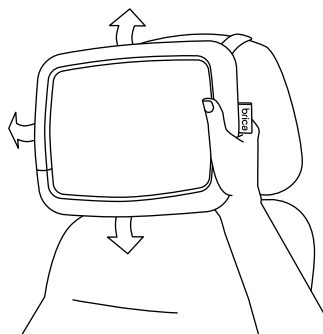
1. Surélever l'appuie-tête au besoin. Passer les sangles à l'arrière de l'appuie-tête. Attacher les boucles pour le fixer.



2. Resserrer les sangles en tirant sur les extrémités en les éloignant des boucles. S'assurer que la base repose fermement contre l'appuie-tête.



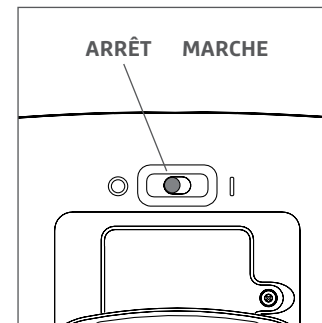
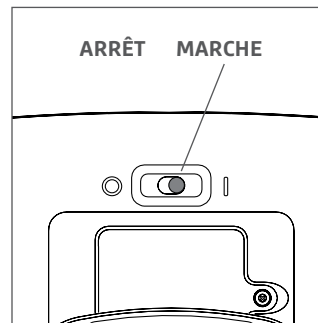
3. Abaisser l'appuie-tête et ajuster le miroir à l'angle souhaité jusqu'à ce que bébé soit visible pour le conducteur.



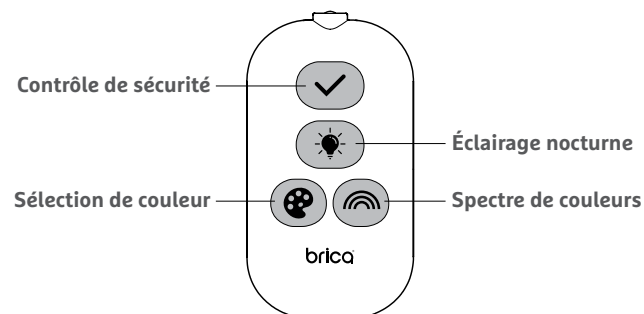
MODE D'EMPLOI

1. Placer l'interrupteur MARCHÉ (I) / ARRÊT (O) à l'arrière du miroir en position MARCHÉ (I).

REMARQUE : Éteindre le miroir lorsqu'il n'est pas utilisé pour préserver la durée de vie de la pile.



2. Sur la télécommande, sélectionner le mode d'éclairage désiré :



**CONTRÔLE DE SÉCURITÉ (30 SECONDES)**

- Activation d'une lumière blanche douce pendant 30 secondes pour effectuer une vérification rapide de bébé
- Pour éteindre la lumière, appuyer à nouveau

**ÉCLAIRAGE NOCTURNE (30 MINUTES)**

- Activation d'une lumière blanche prolongée pendant 30 minutes pour voir bébé dans l'obscurité
- Pour éteindre la lumière, appuyer à nouveau

**SÉLECTION DE COULEUR (30 MINUTES)**

Couleurs chaudes pour apaiser bébé

- Appuyer une fois : ORANGE
- Appuyer deux fois : JAUNE

Couleurs froides pour garder bébé alerte

- Appuyer trois fois : VERT
- Appuyer quatre fois : SARCELLE

Pour l'éteindre

- Appuyer cinq fois : La lumière s'éteint

REMARQUE : Appuyer sur le bouton de n'importe quelle couleur pendant 5 secondes éteindra la lumière

**SPECTRE DE COULEURS (30 MINUTES)**

- Activation de couleurs qui alternent pendant 5 secondes pour amuser bébé
- Pour éteindre la lumière, appuyer à nouveau

NETTOYAGE

Essuyer avec un chiffon propre et humide. Ne pas javelliser. Laisser sécher à l'air. Ne pas plonger dans l'eau.

INFORMATION RELATIVE À LA FCC

L'appareil est conforme à la section 15 des réglementations de la FCC. Son fonctionnement est assujéti aux deux conditions suivantes : (1) Cet appareil ne doit pas causer d'interférences nuisibles, et (2) Cet appareil doit accepter toute autre interférence reçue, y compris les interférences pouvant entraîner un fonctionnement non désiré.

⚠ MISE EN GARDE : Tout changement ou modification à cet appareil non expressément approuvé par la partie responsable de la conformité pourrait annuler l'autorisation de l'utilisateur d'utiliser l'équipement.

REMARQUE : Cet équipement a été testé et déclaré conforme aux limites pour appareils numériques de classe B, selon la section 15 des règlements de la FCC. Ces restrictions visent à garantir une protection suffisante contre les interférences nuisibles dans une installation à domicile. Cet équipement produit, utilise et peut émettre de l'énergie radio électrique et, s'il n'est pas installé et utilisé conformément aux présentes instructions, peut causer des interférences nuisibles aux communications radio. Il n'existe toutefois aucune garantie que de telles interférences ne se produiront pas dans une installation particulière. Si cet appareil cause des interférences nuisibles à la réception des signaux de radio ou de télévision, ce qui peut être déterminé en allumant et en éteignant l'appareil, on encourage l'utilisateur d'essayer de corriger ces interférences par l'un des moyens suivants :

- Réorienter ou déplacer l'antenne réceptrice.
- Augmenter la distance séparant l'équipement du récepteur.
- Brancher l'équipement sur un circuit différent de celui du récepteur.
- Demander conseil au revendeur ou technicien spécialisé en radio/télévision expérimenté.

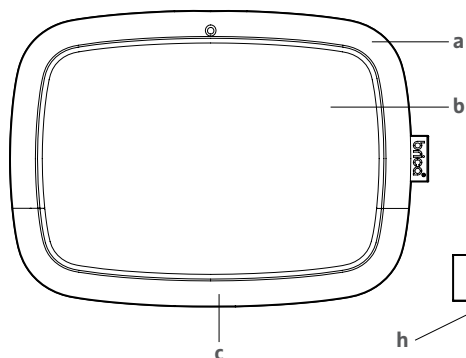
Cet APPAREIL NUMÉRIQUE DE CLASSE B est conforme à la NORME ICES-3 (B) ET NMB-003 DU CANADA

CONTACTEZ-NOUS

Si vous avez des questions ou des commentaires sur ce produit, n'hésitez pas à communiquer avec notre équipe de satisfaction de la clientèle au **1 800 344-2229** du lundi au jeudi de 8 h 00 à 17 h 00 (heure du Pacifique) et le vendredi de 9 h 00 à 13 h 00 (heure du Pacifique) ou visitez notre site Web à www.munchkin.com.

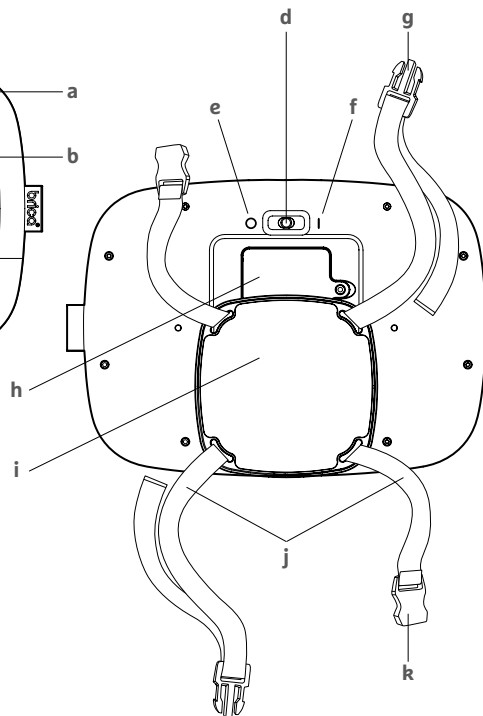
SPANISH
—
ESPAGNOL
—
ESPAÑOL

ESPEJO (PARTE DELANTERA)



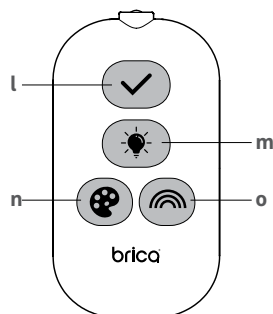
- a. Marco
- b. Espejo
- c. Iluminación LED

ESPEJO (PARTE TRASERA)

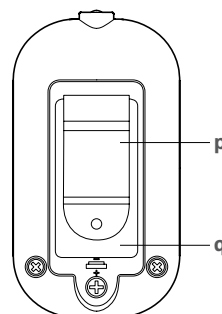


- l. Control de seguridad
- m. Iluminación nocturna
- n. Selección de color
- o. Espectro de colores
- p. Pinza
- q. Compartimiento de las pilas (pila CR2032 incluida)

MANDO A DISTANCIA (PARTE DELANTERA)



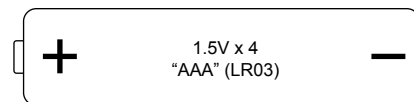
MANDO A DISTANCIA (PARTE TRASERA)



INSTALACIÓN DE LAS PILAS

INFORMACIÓN IMPORTANTE SOBRE LAS PILAS

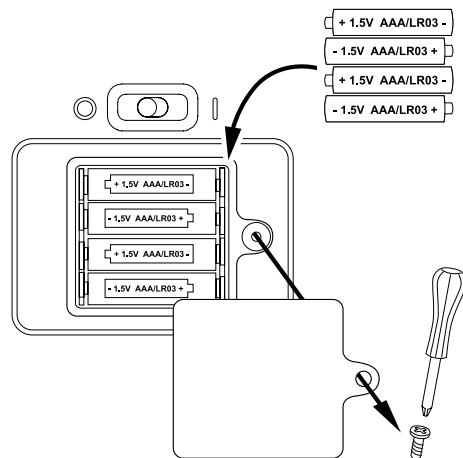
- No mezclar pilas nuevas y viejas.
- No mezclar pilas alcalinas, estándar (carbono-zinc) o recargables (níquel-cadmio, iones de litio).
- No cargar pilas no recargables.
- Introducir las pilas según la posición de polaridad correcta.
- No cortocircuitar los terminales de las pilas.
- Remover las pilas si el aparato no se va a utilizar durante un largo período de tiempo. Retirar siempre las pilas agotadas. Eliminar correctamente las pilas.
- Tener cuidado al abrir el compartimiento de las pilas, ya que algunas podrían presentar fugas, explotar o prender.
- Retirar las pilas recargables antes de cargarlas.
- Las pilas recargables solo podrán cargarse bajo supervisión de un adulto.
- No sumergir en agua ni en cualquier otro líquido.



PILAS DEL ESPEJO

Para instalar cuatro pilas AAA/LR03 (no incluidas):

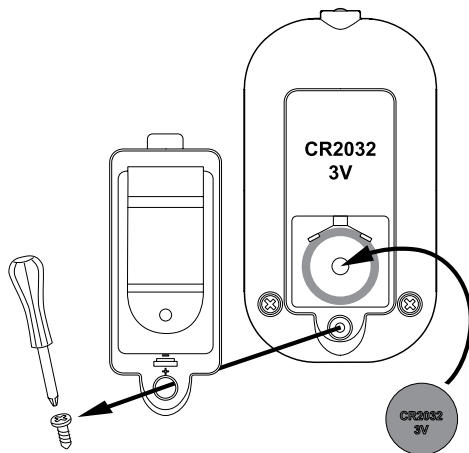
1. Desatornillar la tapa del compartimiento de las pilas con un destornillador de cabeza Phillips.
2. Introducir cuatro pilas AAA/LR03. Comprobar que la polaridad coincide con las indicaciones del compartimiento de las pilas.
3. Cerrar la tapa del compartimiento y atornillar. No atornillar en exceso.



PILA DEL MANDO A DISTANCIA

Para sustituir la pila de botón CR2032 (incluida):

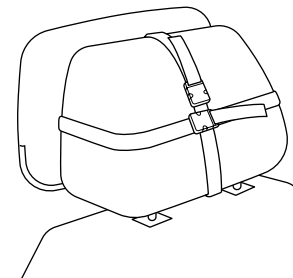
1. Desatornillar la tapa del compartimiento de las pilas con un destornillador de cabeza Phillips.
2. Introducir una pila CR2032 nueva. Comprobar que la polaridad coincide con las indicaciones del compartimiento de las pilas.
3. Cerrar la tapa del compartimiento y atornillar. No atornillar en exceso.



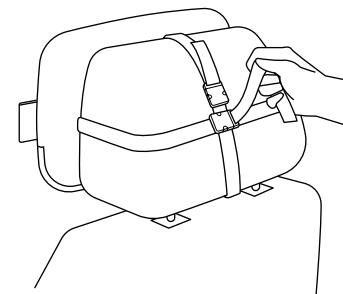
INSTRUCCIONES DE INSTALACIÓN

NOTA: Para uso exclusivo en reposacabezas traseros. El espejo no puede utilizarse con reposacabezas fijos.

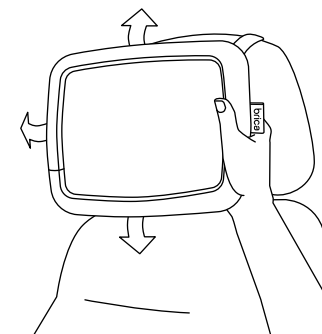
1. Subir el reposacabezas en caso necesario. Rodear la parte trasera del reposacabezas con las correas. Abrochar las hebillas para sujetar el espejo.



2. Para ajustar las correas, halar de los extremos en dirección opuesta a las hebillas. Comprobar que la base esté bien sujeta contra el reposacabezas.



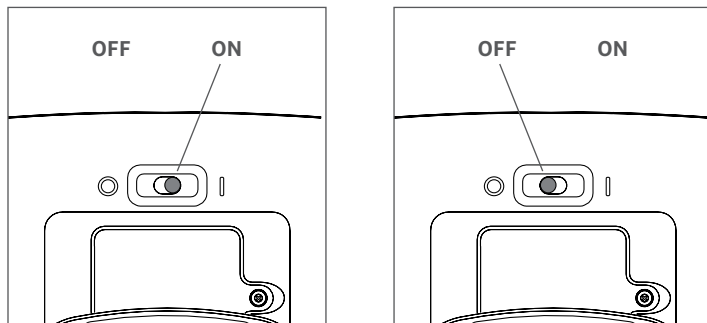
3. Bajar el reposacabezas y regular el espejo hasta que el bebé sea visible desde el asiento del conductor.



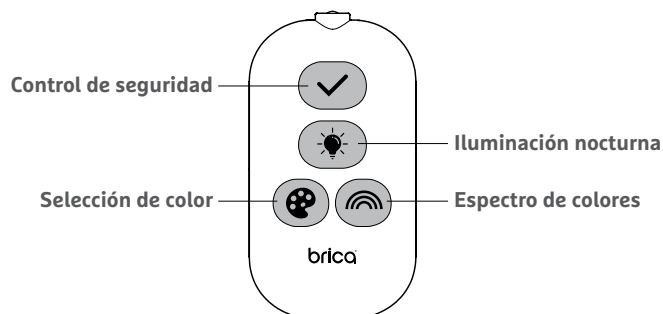
MODO DE EMPLEO

- Colocar el interruptor ON (1) / OFF (0) de la parte trasera del espejo en posición ON (1).

NOTA: Para prolongar la vida útil de las pilas, apagar el espejo cuando no se utilice.

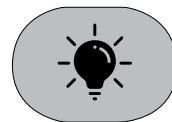


- En el mando a distancia, seleccionar el modo de iluminación deseado:



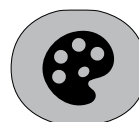
CONTROL DE SEGURIDAD (30 SEGUNDOS)

- Activa durante 30 segundos una luz blanca suave para echar un vistazo rápido al bebé
- Volver a pulsar el botón OFF para apagar la luz



ILUMINACIÓN NOCTURNA (30 MINUTOS)

- Activa durante 30 minutos una luz blanca de amplio alcance para ver al bebé en la oscuridad
- Volver a pulsar el botón OFF para apagar la luz



SELECCIÓN DE COLOR (30 MINUTOS)

Modos de iluminación cálida para calmar al bebé

- Si se pulsa 1 vez: NARANJA
- Si se pulsa 2 veces: AMARILLO

Modos de iluminación fría para mantener al bebé despierto

- Si se pulsa 3 veces: VERDE
- Si se pulsa 4 veces: VERDE AZULADO

Para apagar

- Si se pulsa 5 veces: se apaga la luz

NOTA: Si se mantiene pulsado el botón durante 5 segundos, se apagará la luz, independientemente del color que sea



ESPECTRO DE COLORES (30 MINUTOS)

- Activa distintos colores durante 5 segundos cada uno para entretener al bebé
- Volver a pulsar el botón OFF para apagar la luz

LIMPIEZA

Limpiar con un trapo limpio y húmedo. No utilizar lejía. Secar al aire. No sumergir en agua.

INFORMACIÓN DE LA FCC

Este dispositivo es conforme al apartado 15 de la normativa de la FCC. El funcionamiento está sujeto a las dos condiciones siguientes: 1) El dispositivo no provocará interferencias peligrosas y 1) El dispositivo aceptará toda interferencia recibida, incluidas aquellas que puedan provocar un funcionamiento no deseado.

 **ADVERTENCIA:** Todo cambio o modificación del aparato sin la aprobación expresa de la parte responsable del cumplimiento podría anular la autoridad del usuario para utilizar el dispositivo.

NOTA: Este aparato ha sido probado y cumple las limitaciones de un dispositivo digital de Clase B con arreglo al apartado 15 de la normativa de la FCC. Dichas limitaciones ofrecen una protección razonable contra interferencias dañinas en una instalación doméstica. Este dispositivo genera, utiliza y puede emitir radiaciones radioeléctricas y, de no instalarse y utilizarse según las instrucciones, podría provocar interferencias perjudiciales para las comunicaciones por radio. No obstante, no se puede garantizar la ausencia de interferencias en una instalación en concreto. En el supuesto de que el aparato provoque interferencias perjudiciales para la recepción de radio o televisión, algo que se puede comprobar encendiendo y apagando el aparato, se recomienda corregirlas según una de las medidas siguientes:

- Reorientar o reubicar la antena receptora.
- Aumentar la separación entre el aparato y el receptor.
- Conectar el aparato a una toma de un circuito distinto al que está conectado el receptor.
- Consultar al proveedor o a un técnico profesional de radio/televisión.

Este APARATO DIGITAL DE CLASE B es conforme a las normas CANADIENSES ICES-3 (B)/NMB-3(B)

CONTACTO

Para solucionar dudas o enviar comentarios sobre el producto, llamar al servicio de atención al cliente al **1-800-344-2229** (de lunes a jueves de 8:00 a 17:00 y viernes de 8:00 a 13:00 hora del Pacífico) o visitar el sitio web **www.munchkin.com**.



munchkin.com 
800.344.2229 