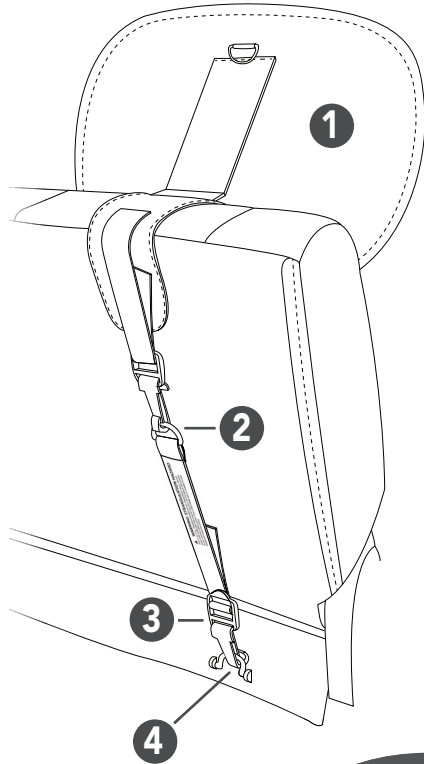




# Mirror Tether Extender

- 1 Baby Mirror
- 2 Tether Extender D-Ring
- 3 Tether Extender Clip
- 4 Vehicle Tether Anchor



User Manual  
MKTR0595 Rev 1  
CCD-0216-000 Rev 1

## **WARNING**

**STRANGULATION HAZARD** – Possible entanglement or strangulation injury. The tether extender strap should not be used with any other product. Do not use with other automotive accessories or with infant child restraints. Remove the tether extender from mirror when not in use and store in a safe place away from children.

## Installation

1. Attach the tether extender clip to the vehicle tether anchor, which is located on the back of the second-row seat or on the floor behind the seat. Consult your vehicle owner's manual if you have difficulty locating the anchor.
2. Connect the tether extender D-ring on the opposite end of the tether extender to the clip at the end of the baby mirror's strap.
3. Place the baby mirror in the desired position. Consult the baby mirror's instructions on correct placement.
4. Adjust the tension by pulling the loose end of the tether extender through the ladder buckle until the mirror is firmly in place.

[munchkin.com](http://munchkin.com)  
800.344.2229

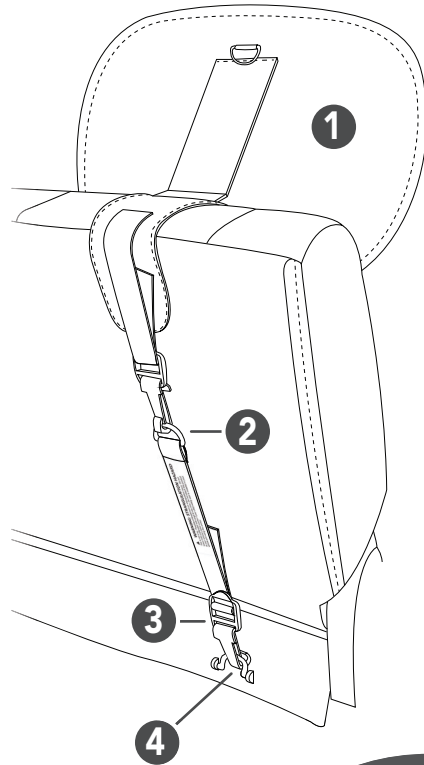


PRODUCT AND DESIGN ARE TM & ©2016 MUNCHKIN, INC. MUNCHKIN, THE HEART LOGO, IT'S THE LITTLE THINGS, BRICA, AND MAKING TOGETHER BETTER ARE TRADEMARKS OR REGISTERED TRADEMARKS OF MUNCHKIN, INC. 7835 GLORIA AVE. VAN NUYS, CA 91406. MUNCHKIN BABY CANADA LTD., 50 PRECIDIO CT., UNIT A, BRAMPTON, ON L6S 6E3. NEW ZEALAND: WAINHOUSE DISTRIBUTION, 2-6 ARGYLE ST, MORNINGSIDE, PO BOX 41-014, ST LUKES, AUCKLAND, NEW ZEALAND, 0800 567 5000. PATENT: [HTTP://WWW.MUNCHKIN.COM/PATENTS](http://WWW.MUNCHKIN.COM/PATENTS). MADE IN CHINA/FABRIQUÉ EN CHINE.



# Rallonge de sangle pour miroir

- 1 Miroir Bébé
- 2 Anneau En D De Rallonge De Sangle
- 3 Pince De Rallonge De Sangle
- 4 Point de retenue de sangle du véhicule



Mode d'emploi  
MKTR0595 Rev 1  
CCD-0216-000 Rev 1

## ⚠ MISE EN GARDE

**RISQUE DE STRANGULATION** - Risque de blessure par enchevêtrement ou strangulation. Ne pas utiliser la rallonge de sangle avec d'autres produits. Ne pas utiliser avec d'autres accessoires auto ou avec des harnais auto pour bébé. Retirer la rallonge du miroir si elle n'est pas utilisée et la ranger dans un endroit sûr, hors de la portée des enfants.

## Installation

1. Attachez la pince de rallonge au point de retenue de la sangle du véhicule, qui se trouve au dos de la banquette arrière ou au sol derrière le siège. Consultez le manuel de l'utilisateur de votre véhicule si vous n'arrivez pas à trouver le point de retenue.
2. Raccordez l'anneau en D de l'autre côté de la rallonge à la pince au bout de la sangle du miroir de bébé.
3. Placez le miroir bébé dans la position désirée. Consultez le mode d'emploi du miroir bébé indiquant le bon emplacement.
4. Réglez la tension en tirant le bout de rallonge par la boucle jusqu'à ce que le miroir tienne fermement en place.

munchkin.com  
800.344.2229



PRODUCT AND DESIGN ARE TM & ©2016 MUNCHKIN, INC. MUNCHKIN, THE HEART LOGO, IT'S THE LITTLE THINGS, BRICA, AND MAKING TOGETHER BETTER ARE TRADEMARKS OR REGISTERED TRADEMARKS OF MUNCHKIN, INC. 7835 GLORIA AVE. VAN NUYS, CA 91406. MUNCHKIN BABY CANADA LTD., 50 PRECIDIO CT., UNIT A, BRAMPTON, ON L6S 6E3. NEW ZEALAND: WAINHOUSE DISTRIBUTION, 2-6 ARGYLE ST, MORNINGSIDE, PO BOX 41-014, ST LUKES, AUCKLAND, NEW ZEALAND, 0800 567 5000. PATENT:HTTP://WWW.MUNCHKIN.COM/PATENTS. MADE IN CHINA/FABRIQUÉ EN CHINE.